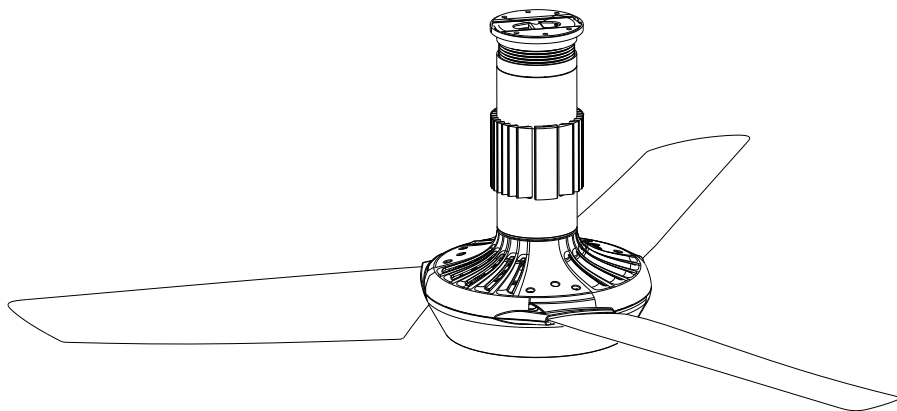

Потолочные вентиляторы NORDIK AIR DESIGN





Содержание

Краткое описание и назначение.....	2
Требования по соблюдению техники безопасности.....	3
Монтаж.....	6
Эксплуатация.....	20
Схемы электрических соединений.....	22
Поведение изделия при подаче на него электропитания.....	22
Сопряжение изделия с пультом ДУ.....	23
Чистка и техобслуживание вентилятора.....	24
Утилизация.....	27

Перед монтажом и подключением изделия внимательно прочитайте настоящую инструкцию. Компания Vortice не несет ответственности за ущерб, причиненный здоровью людей или оборудованию, вызванный несоблюдением положений настоящей инструкции. Следуйте всем содержащимся в ней указаниям для обеспечения длительного срока службы, механической и электрической надежности устройства. Сохраняйте настоящую инструкцию.

КРАТКОЕ ОПИСАНИЕ И НАЗНАЧЕНИЕ

NORDIK AIR DESIGN - Реверсивный пятискоростной потолочный вентилятор с встроенным светодиодным светильником и интегрированным дистанционным радиоуправлением всех функций. Эта новейшая серия потолочных вентиляторов состоит из 9 моделей.

- Современный, самобытный дизайн: основная характерная особенность этого вентилятора - изящный эстетичный вид - результат внедрения в его производство новейших конструктивных технологий, совмещающих высокую эффективность с рядом цветовых решений, которые можно применить в уже готовых интерьерах в широком диапазоне различных стилей.
- Лопасти из углеродного волокна: высокопрочные облегченные лопасти с высокой производительностью и низким уровнем шума. Представлены в трёх размерах диаметра: 120 - 140 - 160 см.
- Выдвижное крепление: особая форма подвеса позволяет скрыть подсоединяемую часть.
- Функция реверса: предоставляет возможность выбора направления движения лопастей - по часовой или против часовой стрелки - для создания направления движения воздушного потока в зависимости от ваших потребностей - для эффекта рекуперации горячего воздуха зимой или классического эффекта охлаждения летом.
- Монтаж вентилятора: установка вентилятора возможна на потолки с наклоном до 20° благодаря его "бесконтактной" системе крепления.



• Светодиодное освещение: встроенная новейшая система диодного освещения с цветовой температурой 3500 °К позволяет при помощи пульта дистанционного радиоуправления устанавливать любой из трех режимов освещения:

1. Рабочая обстановка (“свет в мастерской”): на внешней стороне светильника включаются 50 диодных ламп с лучом рассеивания 70°; при этом интенсивность света, по желанию, может быть дополнительно отрегулирована при помощи пульта ДУ.
2. Домашняя обстановка: в центре светильника включаются 60 диодных ламп с лучом рассеивания 120°; интенсивность света по желанию может быть дополнительно отрегулирована при помощи пульта ДУ.
3. Смешанная обстановка: включаются все 110 диодных ламп; интенсивность света по желанию может быть отрегулирована при помощи пульта ДУ.

ТРЕБОВАНИЯ ПО СОБЛЮДЕНИЮ ТЕХНИКИ БЕЗОПАСНОСТИ

ПРЕДОСТЕРЕЖЕНИЯ



Осторожно! Данный раздел указывает на необходимость соблюдения осторожности для предотвращения травм.

- Не допускается использование вентилятора для целей, не оговоренных в настоящем руководстве.
- После извлечения вентилятора из упаковки убедитесь в его исправности; в случае каких либо сомнений следует обратиться к квалифицированному специалисту.
- Упаковку следует хранить в местах недоступных для детей.
- Аналогично использованию любых других бытовых электроприборов, при эксплуатации данного вентилятора следует соблюдать следующие основные правила:
 - Никогда не дотрагивайтесь до вентилятора мокрыми или влажными руками.
 - Не разрешайте пользоваться вентилятором детям.
 - Никогда не дотрагивайтесь до вентилятора, будучи босиком.
- При использовании этого устройства в местах, где есть дети, необходим надзор со стороны взрослого.
- Данное изделие не предназначено для эксплуатации лицами (включая детей) с ограниченными физическими, сенсорными или умственными возможностями или не имеющими необходимого опыта и знаний за исключением тех случаев, когда они находятся под присмотром или получили надлежащие указания по эксплуатации от лица, ответственного за их безопасность. Следите, чтобы дети не играли с прибором.



- Не допускается эксплуатация вентилятора при наличии в воздухе легковоспламеняющихся паров (спирт, инсектициды, бензин и т.п.).
- Согласно действующим нормативам в случае установки изделия в жилых помещениях нижняя часть лопастей должна находиться на высоте не менее 2,30 м от поверхности пола (рис.1).
- Любое несанкционированное изменение вилки, установленной на заводе-изготовителе, будет означать аннулирование гарантии и освобождение изготовителя от всякой ответственности.
- Данное изделие может использоваться детьми в возрасте 8 лет и старше и лицами с ограниченными физическими, сенсорными или умственными возможностями, или не обладающими достаточными опытом и навыками, только под присмотром или после того, как им были объяснены правила безопасного использования изделия, и они осознали возможные опасности. Не позволяйте детям играть с изделием. Дети могут осуществлять чистку и уход за изделием, подлежащие выполнению пользователем, только под присмотром взрослых.

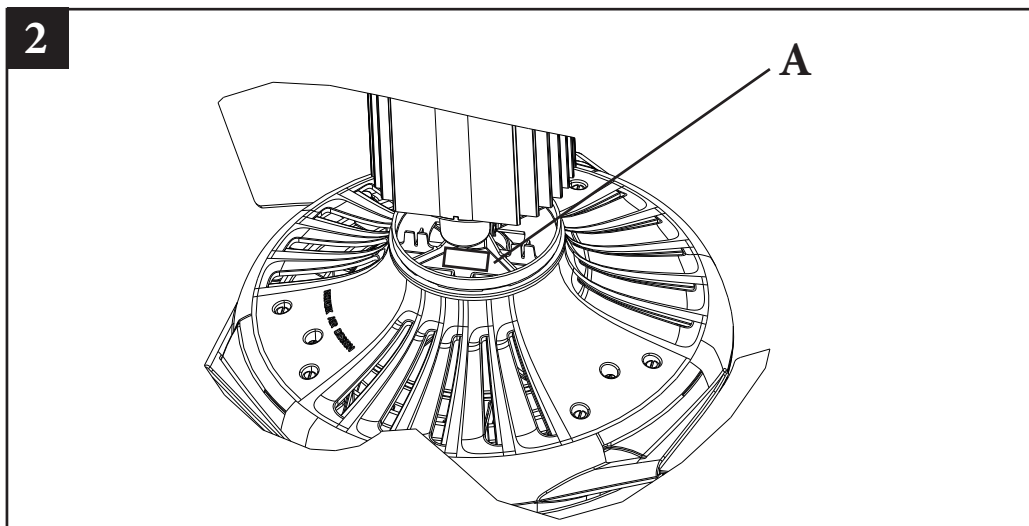
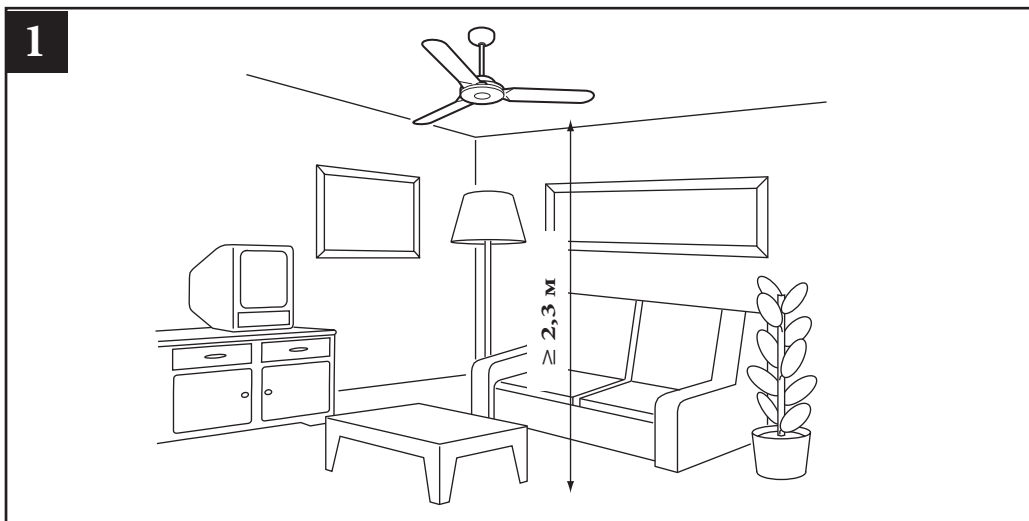
УКАЗАНИЯ



Осторожно! Данный раздел указывает на необходимость соблюдения осторожности для предотвращения повреждения электроприбора.

- Не допускается вносить какие-либо изменения в устройство вентилятора.
- Периодически проверяйте состояние изделия.
- Рекомендуется регулярно проводить тщательный визуальный осмотр вентилятора. При обнаружении любых дефектов дальнейшая эксплуатация вентилятора не допускается, и рекомендуется немедленно обратиться в сервисный центр Vortice.
- Электросеть, к которой подсоединяется вентилятор, должна удовлетворять действующим нормам и правилам.
- Номинальная мощность источника электропитания, к которому подключается вентилятор, должна соответствовать максимальной мощности, потребляемой вентилятором. Если это требование не выполняется, для принятия соответствующих мер следует обратиться к электрику.
- Вентилятор должен быть заземлен в соответствии с действующими нормами. В случае каких-либо сомнений обращайтесь за помощью к квалифицированным специалистам.
- При монтаже вентилятора следует использовать многополюсный выключатель. Расстояние между контактами этого выключателя должно быть не менее 3 мм.
- При монтаже вентилятора следует использовать многополюсный выключатель. Расстояние между контактами этого выключателя должно быть не менее 3 мм.
- В случае падения изделия или получения им сильных ударов немедленно обратитесь в авторизованный сервисный центр компании Vortice для его проверки.

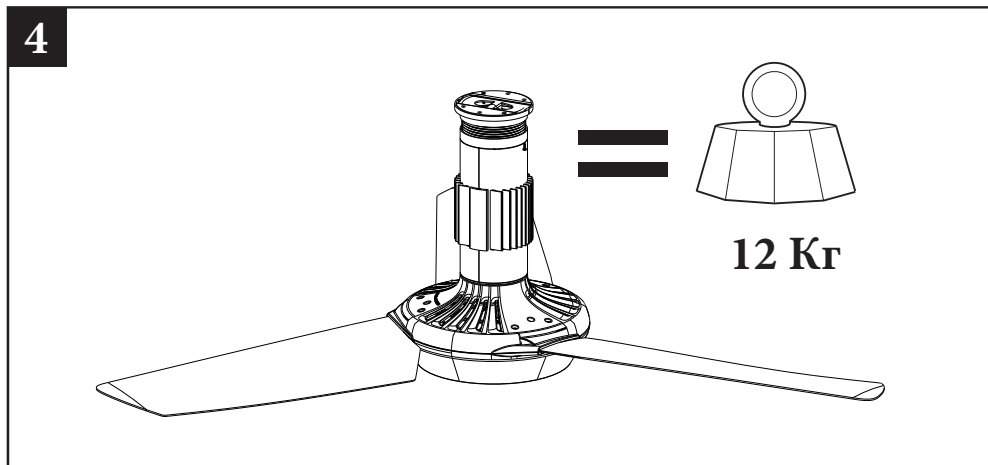
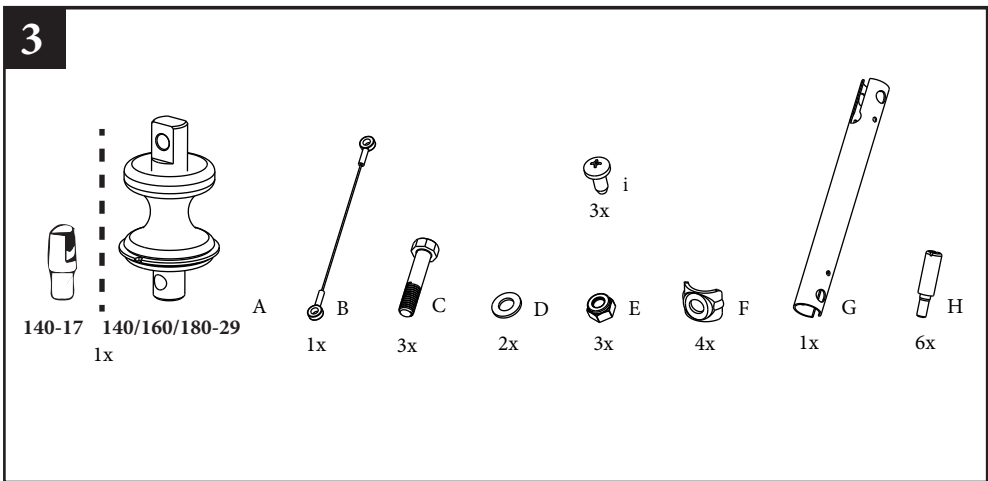
- В случае если вентилятор перестал работать или работает неправильно, следует немедленно обратиться в сервисный центр компании Vortice. При необходимости ремонта требуйте использования только оригинальных запасных частей компании Vortice.
- Выключайте изделие с помощью выключателя, когда оно не используется.
- Эксплуатируйте изделие при температуре окружающей среды не выше 40°C (104°F).
- Устанавливайте изделие на надлежащем расстоянии от стен, предметов и т.д.
- Параметры электрической сети должны соответствовать приведенным на табличке А (рис.2).



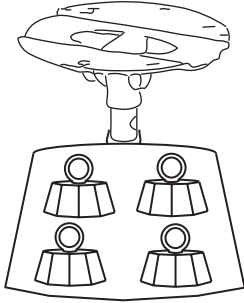
МОНТАЖ

Для того чтобы установить устройство следуйте инструкциям, приведенным ниже:

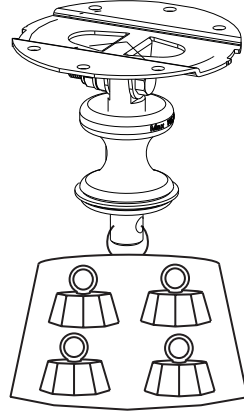
- Убедитесь, что потолок, предназначенный для установки изделия, в состоянии выдержать его вес.
- Следите за тем, чтобы используемые крепления не нарушили прочность структуры потолка.
- Крепления должны быть плотно затянуты, соответствовать весу изделия и типу потолка и иметь конструкцию, предотвращающую их отвинчивание под воздействием вращения лопастей изделия.



5



140-17

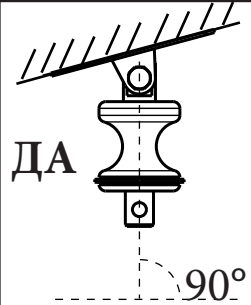
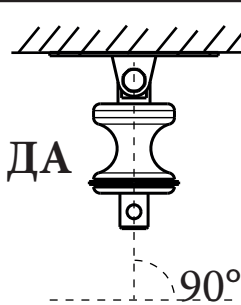
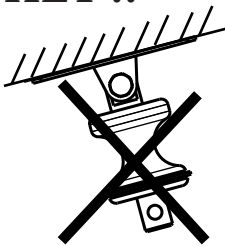


140/160/180-29

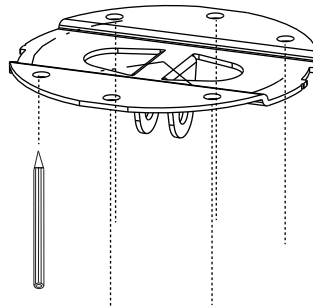
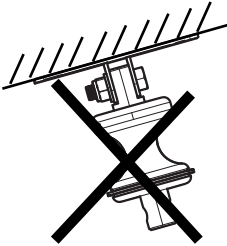
== 48 Кг

6

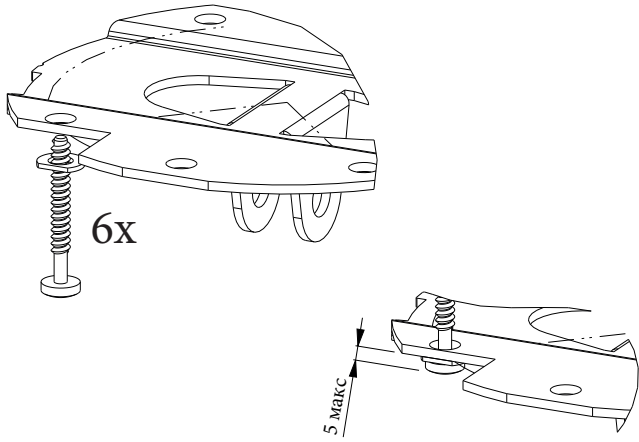
НЕТ !! НЕТ !!



НЕТ !!

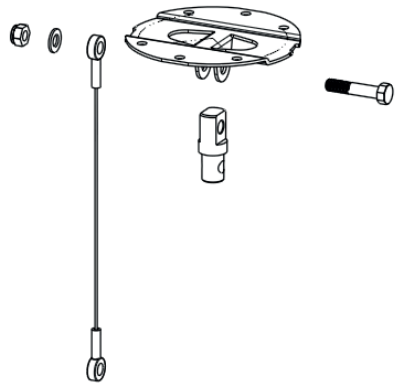


7

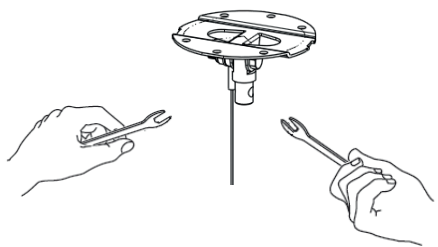


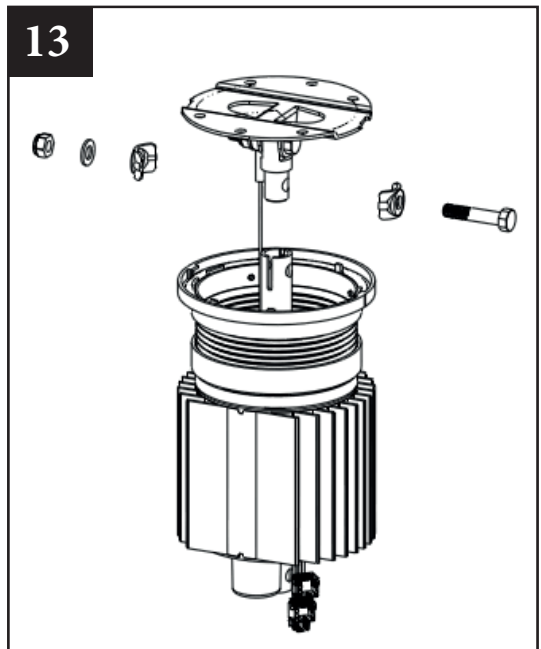
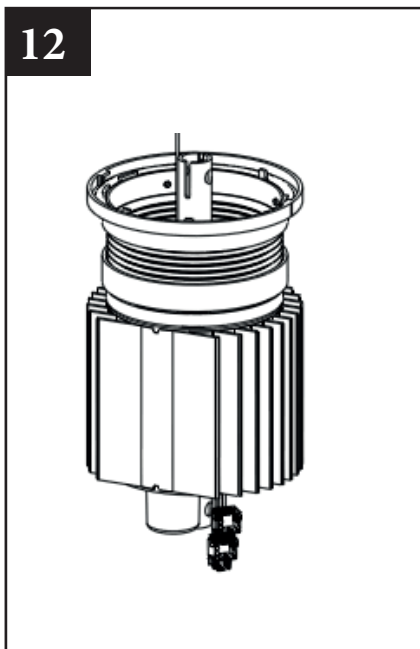
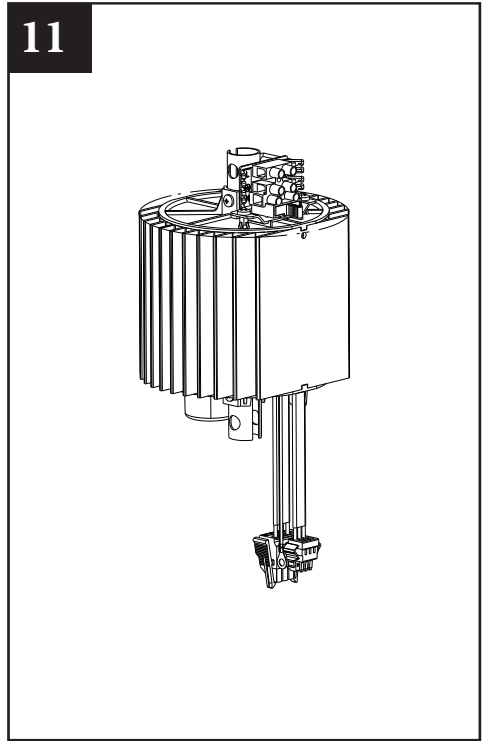
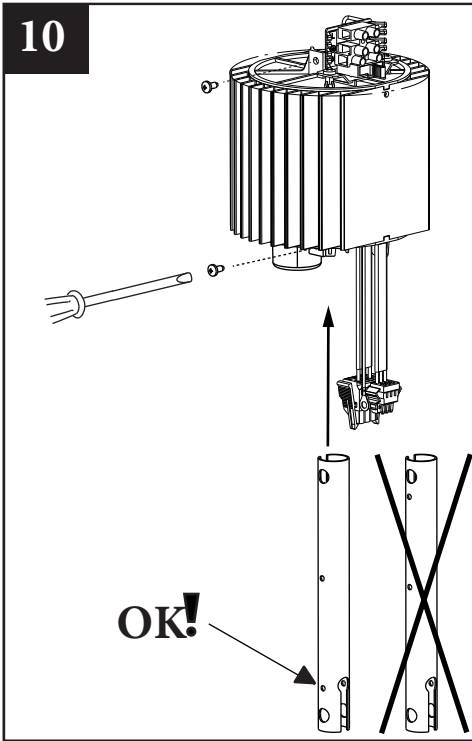
140-17

8

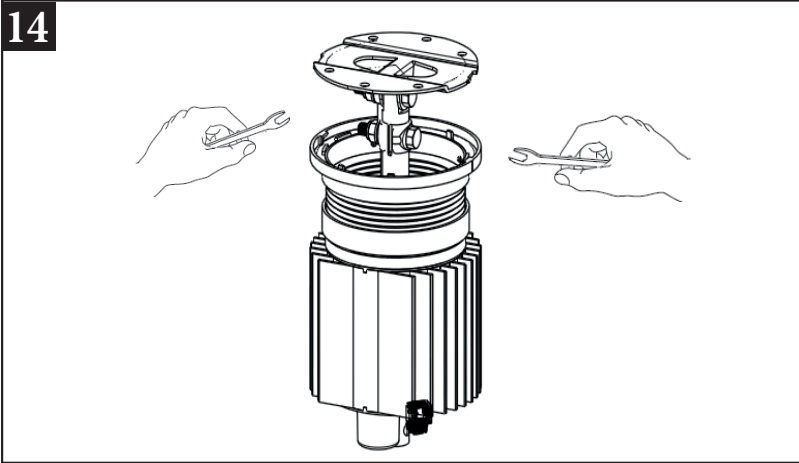


9





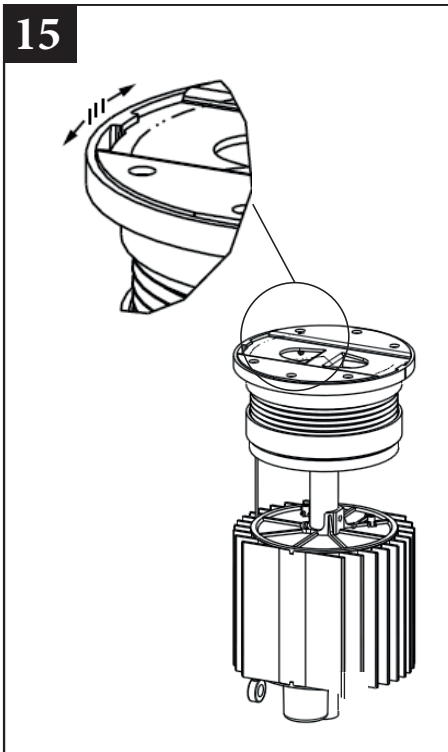
14



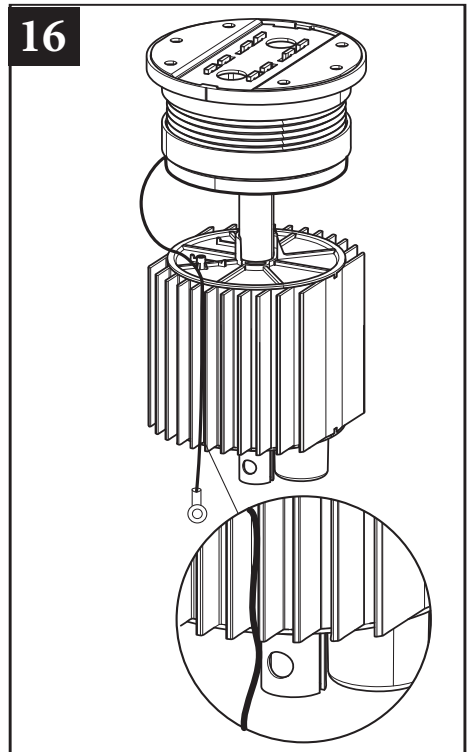
Примечание:

Для обеспечения правильности монтажа и предотвращения раздражающего качания прибора в ходе его выполнения целесообразно выполнить частичную (предварительную) затяжку ви. (рис. 9,14,18)

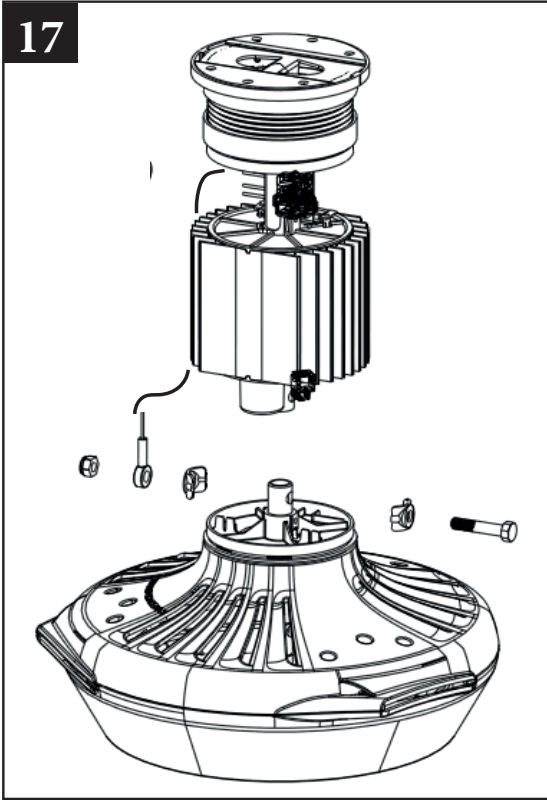
15



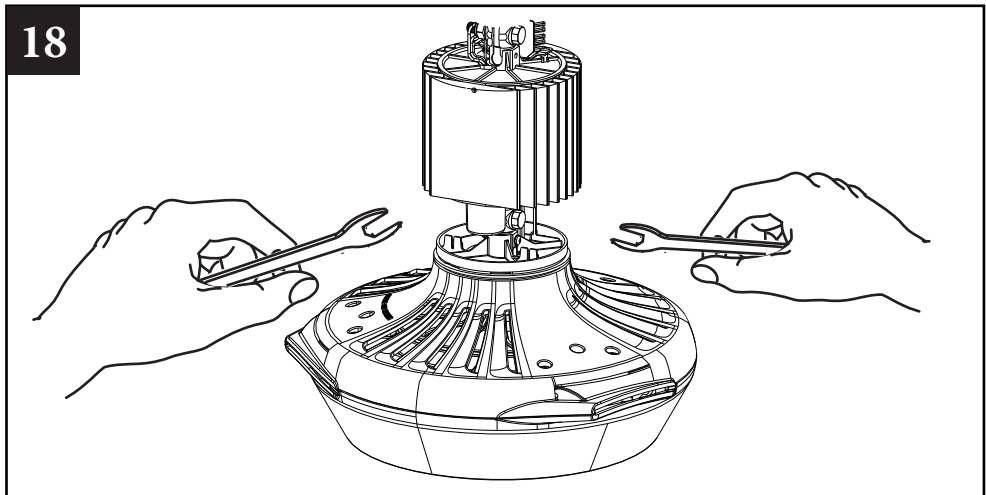
16



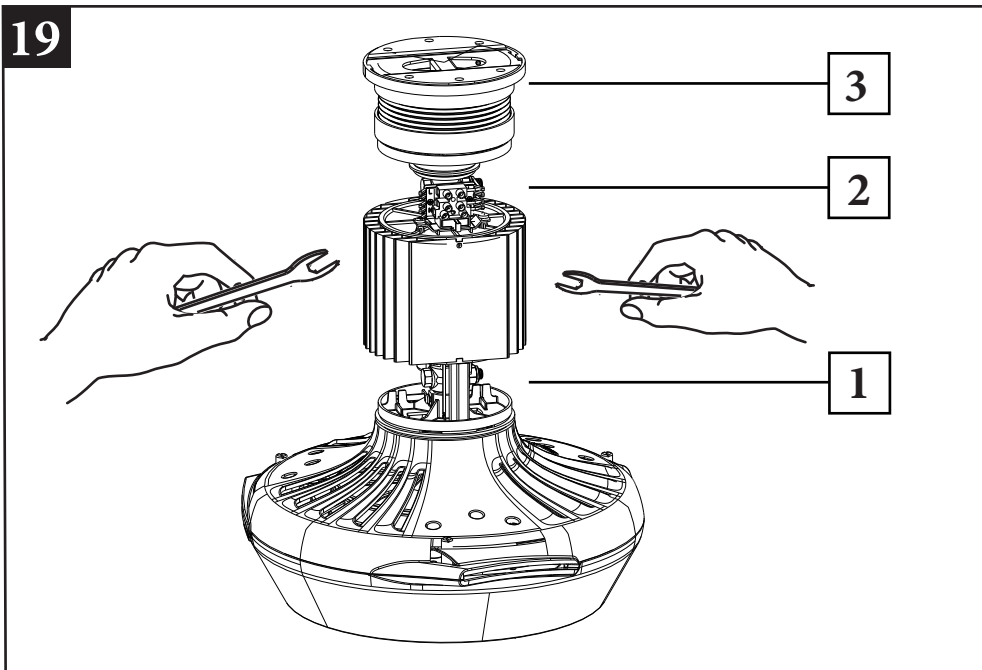
17



18



19

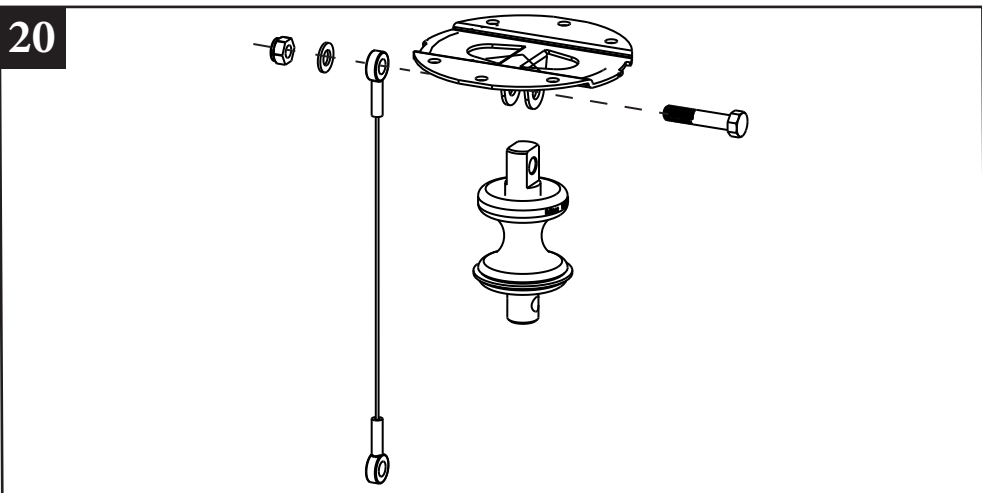


Примечание:

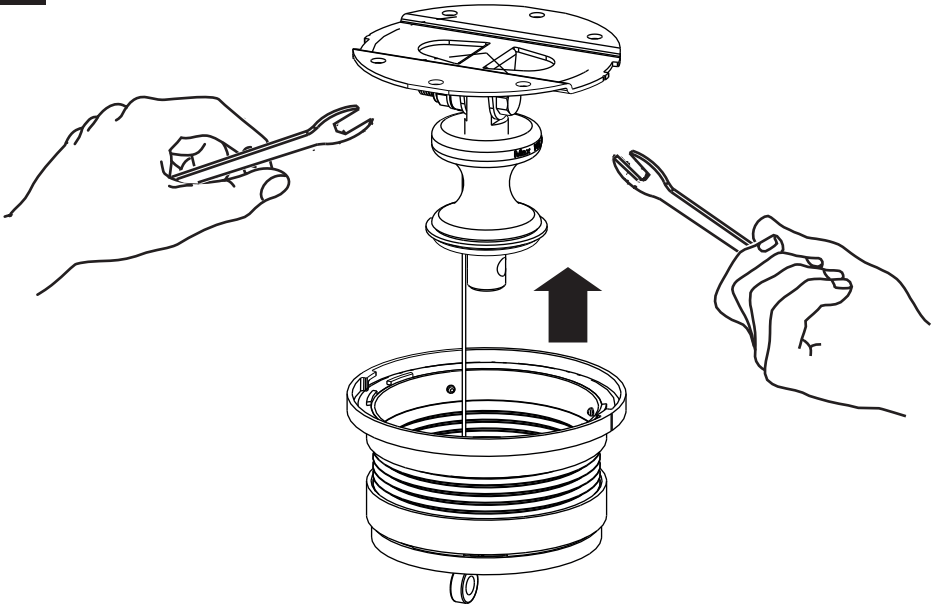
По окончании монтажа прибора на потолке необходимо затянуть винты до упора.
(рис. 19: 1,2,3)

140/160/180-29

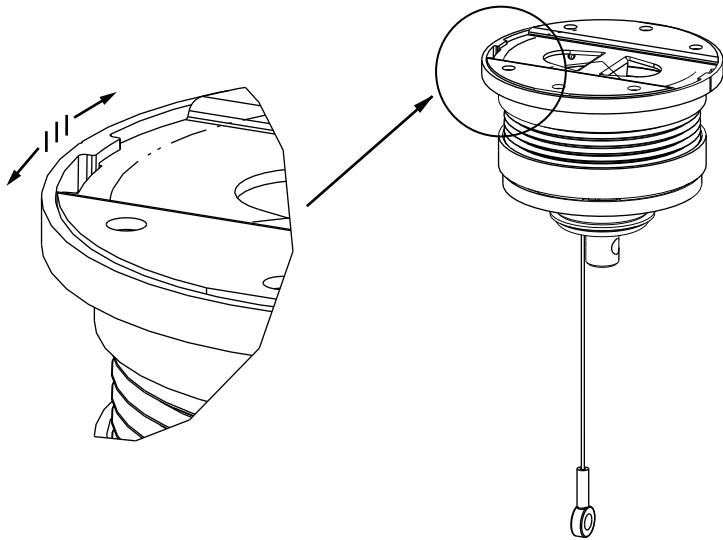
20



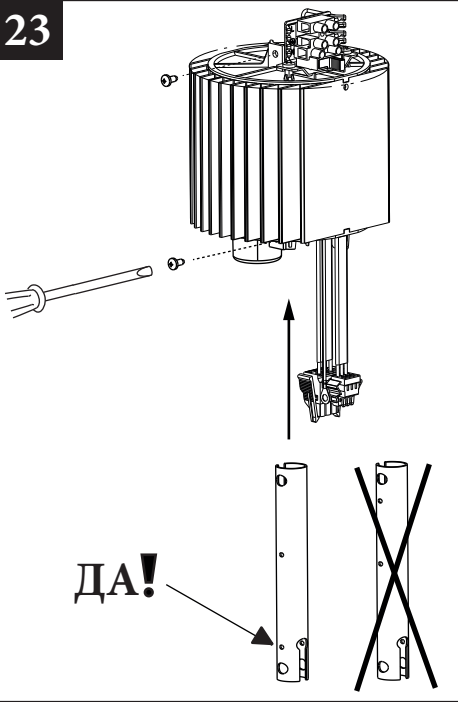
21



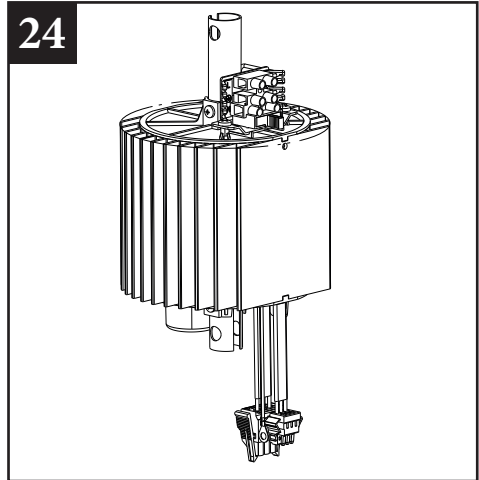
22



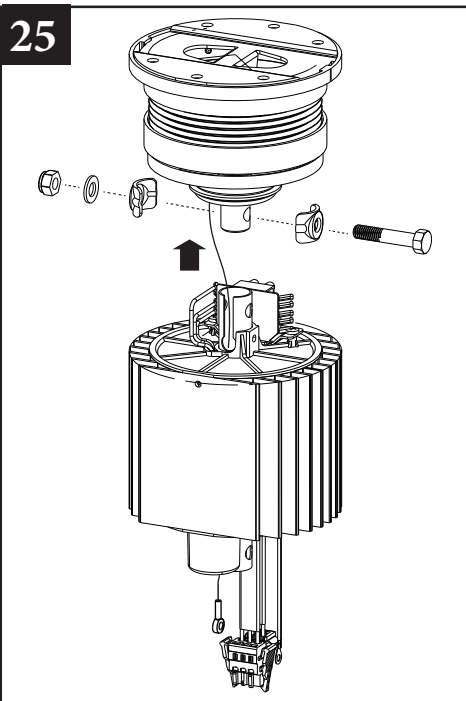
23



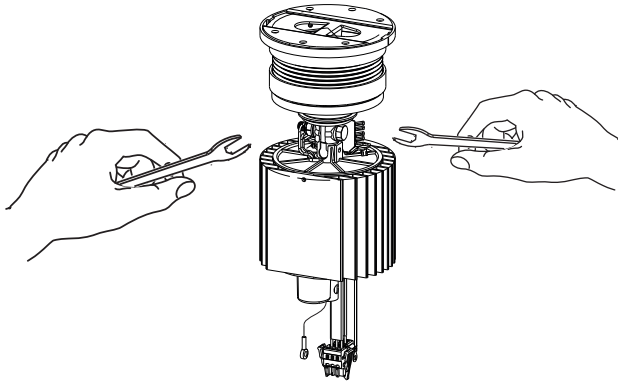
24



25



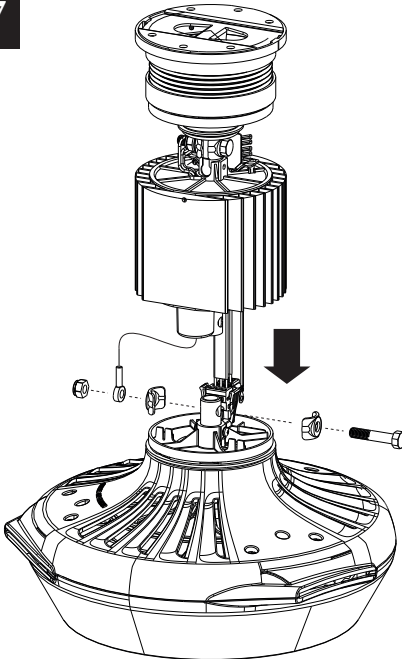
26



Примечание:

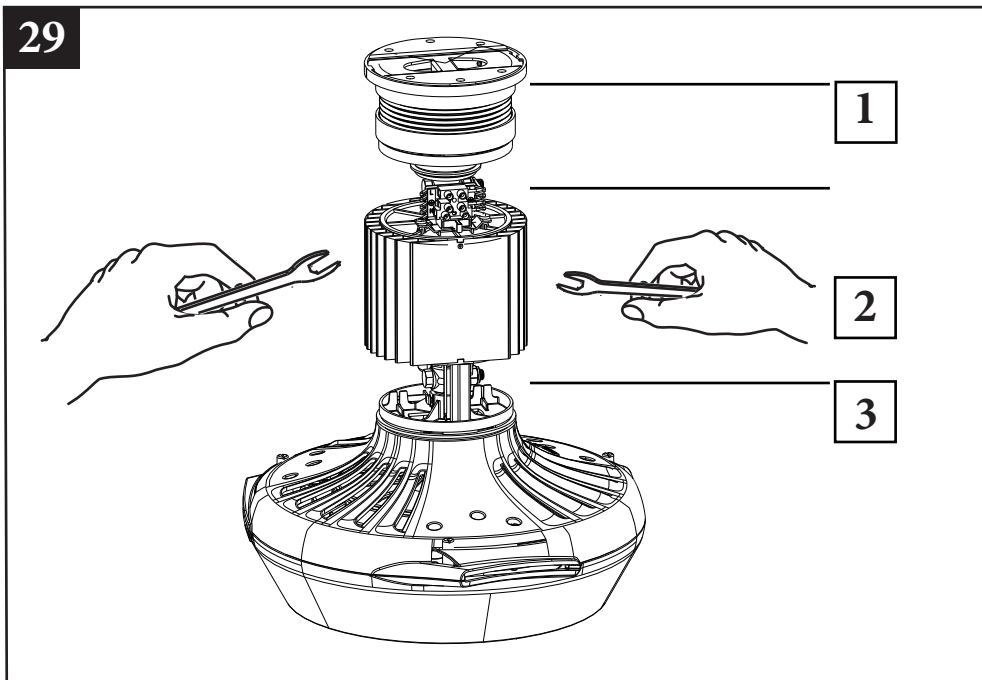
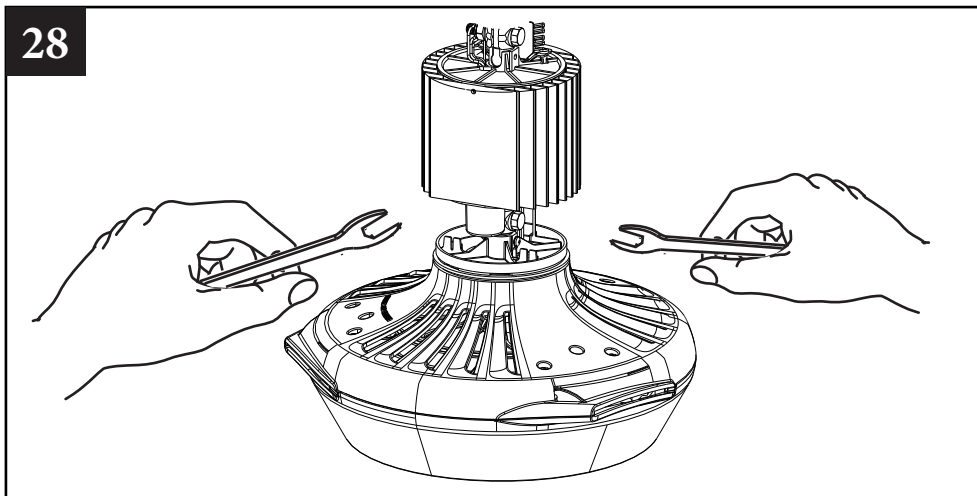
Для обеспечения правильности монтажа и предотвращения раздражающего качания прибора в ходе его выполнения целесообразно выполнить частичную (предварительную) затяжку ви. (рис. 9,14,18)

27



Примечание:

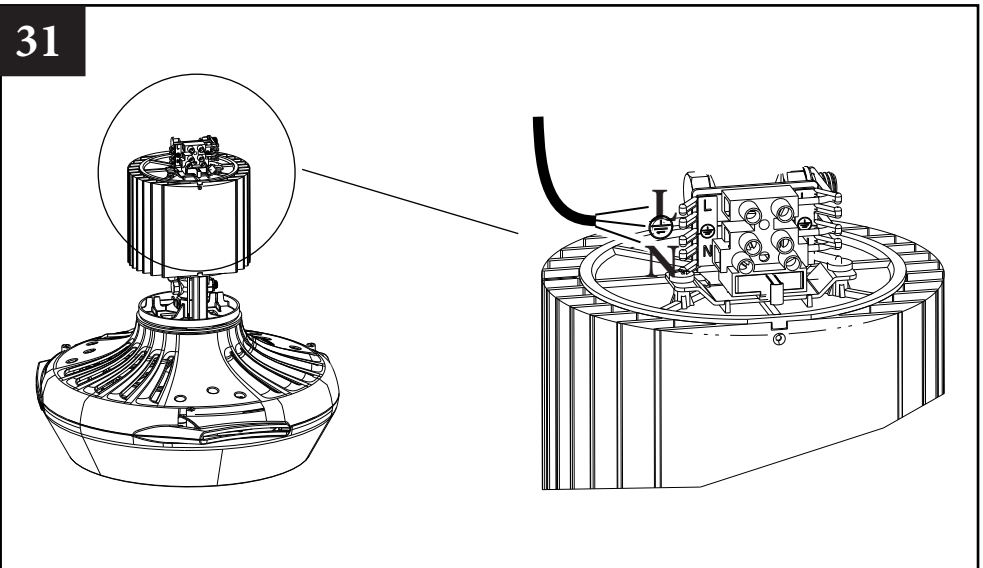
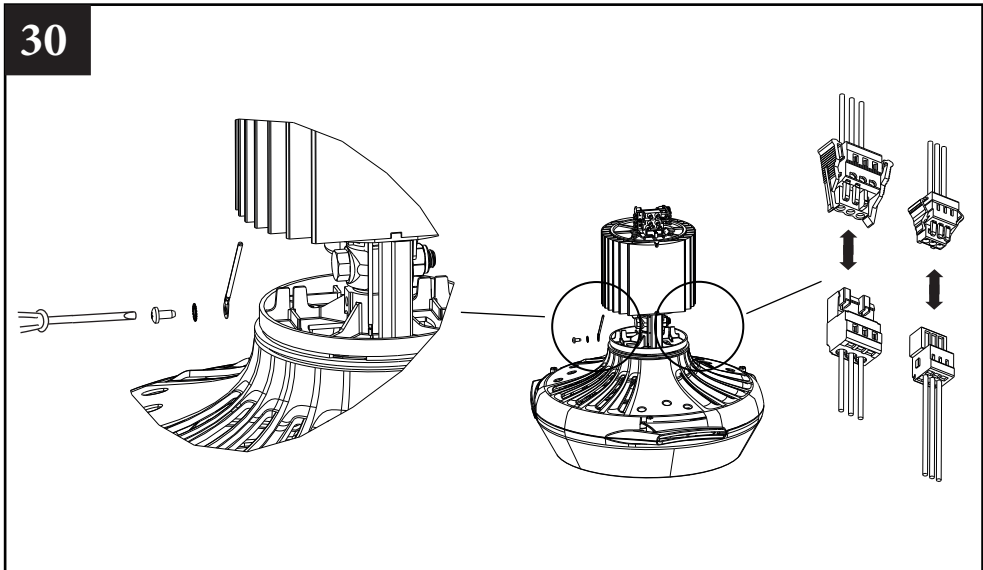
Для обеспечения правильности монтажа и предотвращения раздражающего качания прибора в ходе его выполнения целесообразно выполнить частичную (предварительную) затяжку ви. (рис. 21,26,28)



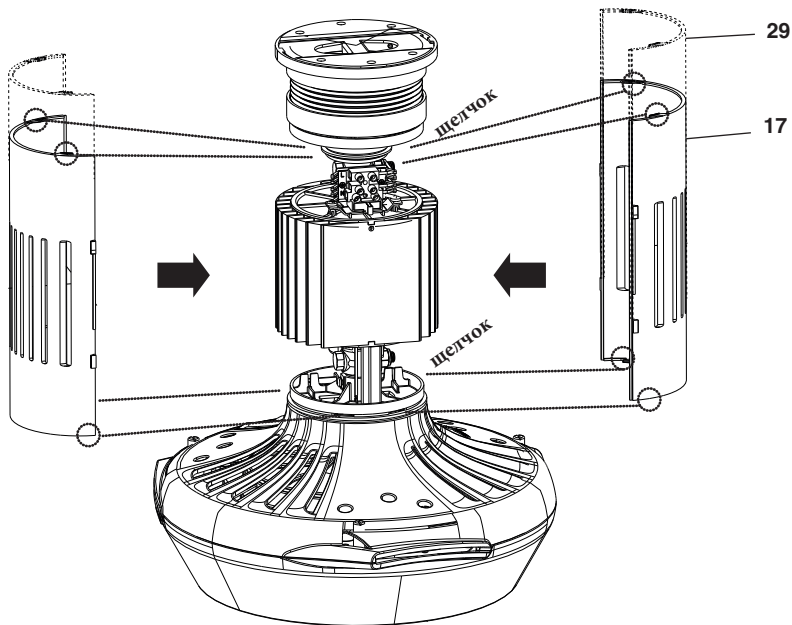
Примечание:

По окончании монтажа прибора на потолке необходимо затянуть винты до упора.
(рис. 29: 1,2,3)

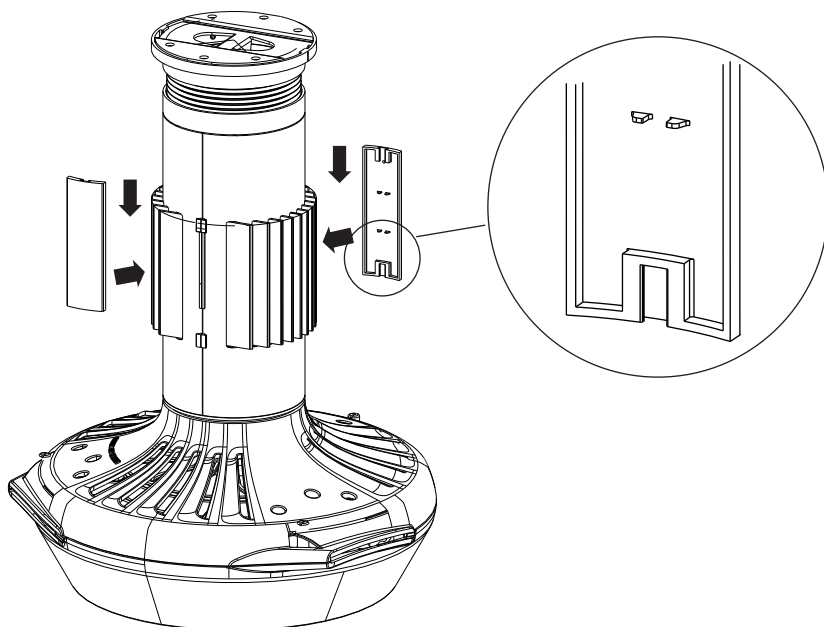
140-17 , 140/160/180-29



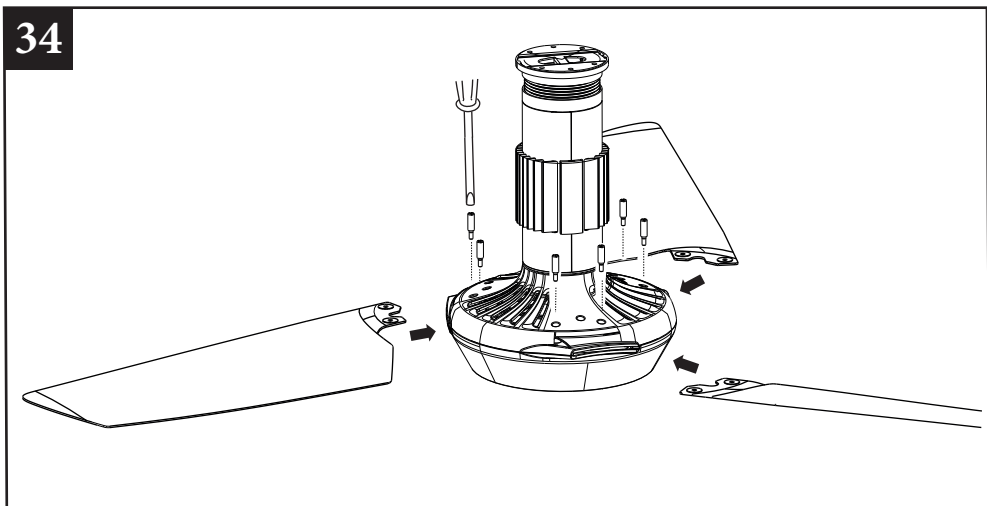
32



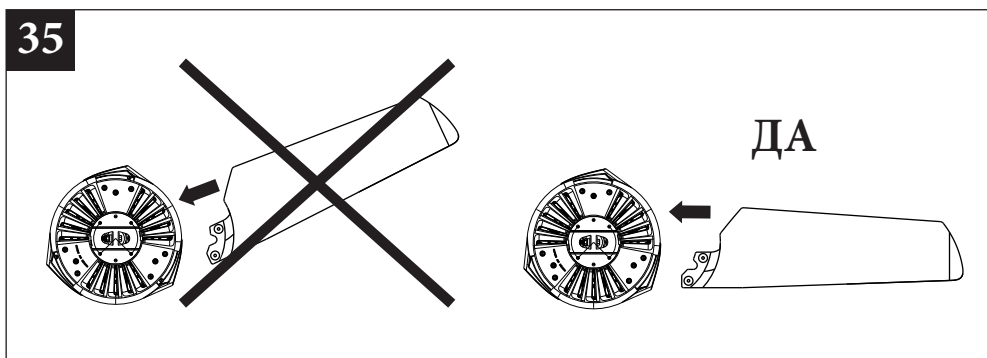
33



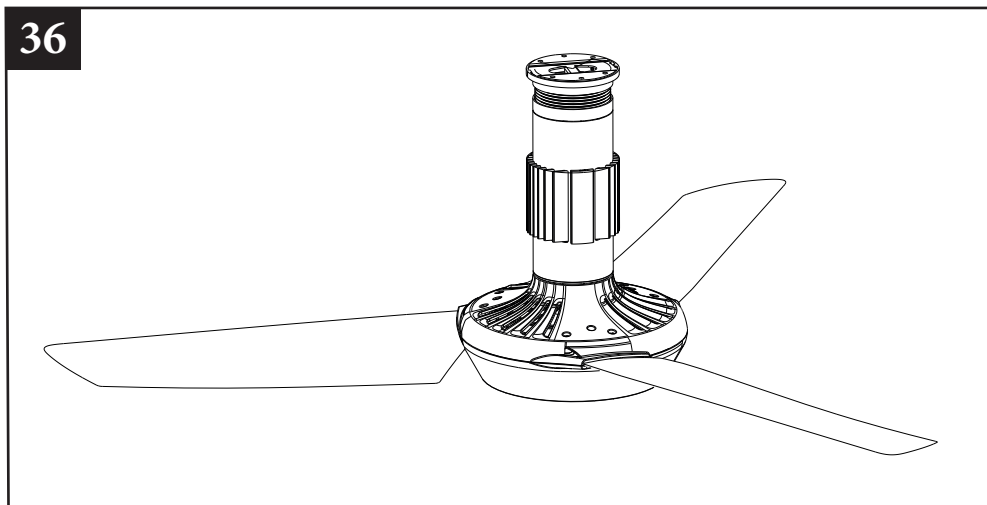
34



35



36





ЭКСПЛУАТАЦИЯ

Входящий в комплект поставки пульт ДУ позволяет управлять всеми функциями изделия; он управляет 6 группами опций; при этом каждой группе соответствует определенный светодиод в верхней части пульта ДУ (рис. 37):

- 1 Вентиляция (воздушный поток направлен вниз)
 - 2 Обратная вентиляция (воздушный поток направлен вверх)
 - 3 Таймер выключения
 - 4 Освещение пола
 - 5 Освещение “dark light”
 - 6 Смешанное освещение
- От одной группы к другой можно переходить, нажимая “+” и “-” на пульте ДУ.

Ниже приводится подробное описание различных групп опций:

1 Вентиляция: доступные функции:

- ▲ e ▼ : короткое нажатие: увеличение и уменьшение скорости на 1 шаг, от 1 до 5; (используется также для включения вентиляции)
продолжительное нажатие: увеличение или уменьшение скорости (каждая секунда нажатия изменяет скорость на 1 шаг); (используется также для включения вентиляции)
- ■ : короткое нажатие: ВКЛ/ВЫКЛ вентиляции
продолжительное нажатие: ВКЛ/ВЫКЛ изделия

2 Обратная вентиляция: см. выше

3 Таймер выключения:

- ▲ e ▼ : короткое нажатие: увеличение и уменьшение задержки выключения с шагом в 15 минут в диапазоне от 15 до 75 минут (15,30,45,60,75 минут: 1,2,3,4,5 огни)
продолжительное нажатие: аналогично короткому нажатию
- ■ : короткое нажатие: ВКЛ/ВЫКЛ таймера
продолжительное нажатие: ВКЛ/ВЫКЛ изделия

4. Освещение пола:

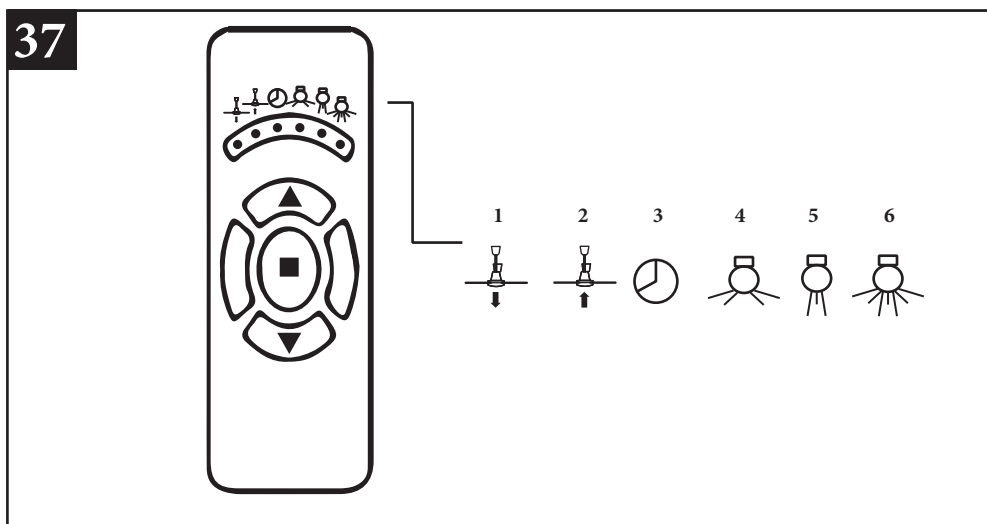
- ▲ e ▼ : короткое нажатие: увеличение или уменьшение уровня освещенности на 1 шаг (доступны 5 уровней); (используется также для включения освещения пола)
продолжительное нажатие: увеличение или уменьшение уровня освещенности (каждая секунда нажатия изменяет освещенность на 1 шаг); (используется также для включения освещения пола)
- ■ : короткое нажатие: ВКЛ/ВЫКЛ освещения пола
продолжительное нажатие: ВКЛ/ВЫКЛ изделия

4. Освещение Dark Light:

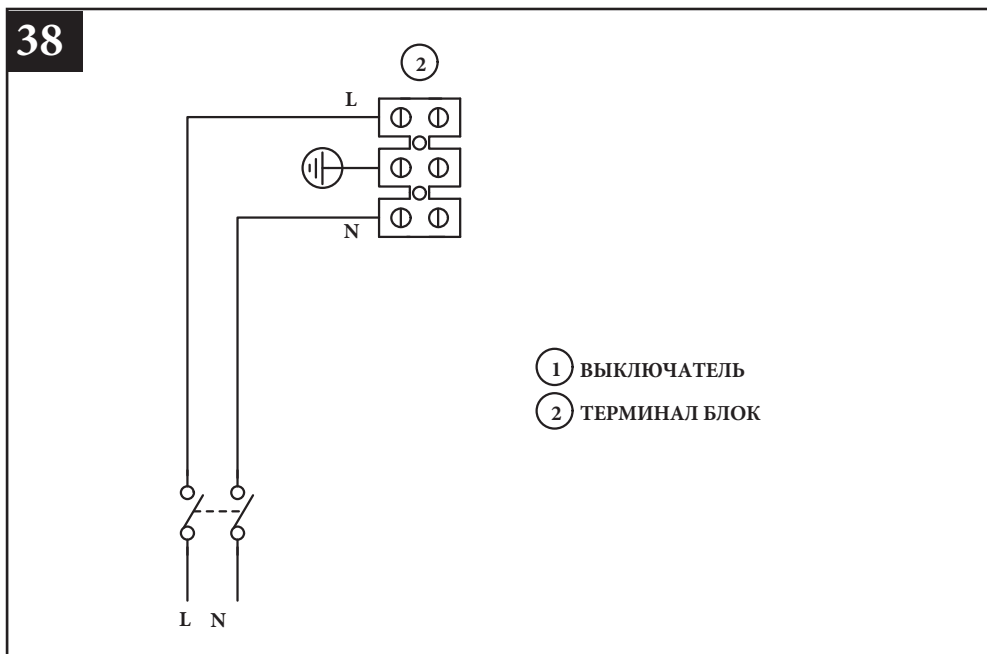
- ▲ e ▼ : короткое нажатие: увеличение или уменьшение уровня освещенности на 1 шаг (доступны 5 уровней); (используется также для включения освещения Dark Light)
продолжительное нажатие: увеличение или уменьшение уровня освещенности (каждая секунда нажатия изменяет освещенность на 1 шаг); (используется также для включения освещения Dark Light)
- :
короткое нажатие: ВКЛ/ВЫКЛ освещения Dark Light
продолжительное нажатие: ВКЛ/ВЫКЛ изделия

6. Смешанное освещение:

- ▲ e ▼ : короткое нажатие: увеличение или уменьшение уровня освещенности пола на 1 шаг, увеличение или уменьшение уровня освещенности Dark Light на 1 шаг (доступны 5 уровней); продолжительное нажатие: увеличение или уменьшение (каждая секунда нажатия изменяет освещенность на 1 шаг) уровня освещенности пола, увеличение
- :
или уменьшение уровня освещенности Dark Light на 1 шаг;
короткое нажатие: ВКЛ (со следующими заданными уровнями освещенности): пола 45%, Dark Light 45%) /ВЫКЛ смешанного освещения
продолжительное нажатие: ВКЛ/ВЫКЛ изделия



СХЕМЫ ЭЛЕКТРИЧЕСКИХ СОЕДИНЕНИЙ



ПОВЕДЕНИЕ ИЗДЕЛИЯ ПРИ ПОДАЧЕ НА НЕГО ЭЛЕКТРОПИТАНИЯ

При подаче электропитания на изделие возможно его включение в двух режимах:

режим 1:

- двигатель ВЫКЛ;
- освещение ВКЛ: тип освещения (пола/dark light/смешанное) и соответствующий уровень освещенности устанавливаются согласно значениям, сохраненным в памяти электронной платы. При подаче питания на прибор освещение включается всегда, независимо от состояния ВКЛ/ВЫКЛ освещения, сохраненного памяти электронной платы.

При каждой подаче питания программный таймер сбрасывается и активируется. Когда отсчет таймера доходит до 24 часов, освещение автоматически гаснет. Эта функция служит для предотвращения того, чтобы в отсутствие пользователя освещение после сбоя электропитания оставалось включенным на протяжении нескольких дней. Любая команда, поданная на вентилятор от пульта ДУ, деактивирует таймер;

режим 2:

- двигатель ВЫКЛ;
- освещение ВЫКЛ. чтобы запустить устройство Вы должны действовать на пульте дистанционного управления



ПРИМЕЧАНИЕ

Конфигурация, задаваемая на заводе-изготовителе: режим 1 с освещением пола и максимальным уровнем освещенности (90%).

Для выбора описанных выше режимов необходимо действовать следующим образом в течение максимум 60 секунд после подачи питания на изделие:

режим 1: нажмите клавиши в следующей последовательности (короткие нажатия): UP-UP-UP-DOWN-DOWN-DOWN-UP-UP-DOWN-DOWN-UP-DOWN-ЦЕНТРАЛЬНАЯ

режим 2: нажмите клавиши в следующей последовательности (короткие нажатия): UP-DOWN-UP-UP-DOWN-DOWN-UP-UP-UP-DOWN-DOWN-DOWN-ЦЕНТРАЛЬНАЯ

На успешное получение команды вентилятором укажут 5 миганий светодиода освещения пола.

СОПРЯЖЕНИЕ ИЗДЕЛИЯ С ПУЛЬТОМ ДУ

Каждое изделие сопрягается с определенным пультом ДУ на заводе-изготовителе.

При необходимости сопряжения нескольких изделий с одним пультом ДУ необходимо действовать следующим образом (эти операции должны выполняться установщиком):
- полностью подсоедините проводку (подсоедините плату управления к устройству освещения и двигателю вентилятора);

- подайте электропитание на изделие: в течение 60 секунд после этого можно выполнить программирование пульта ДУ;

- инициализация: последовательно нажмите клавиши UP-DOWN-UP-DOWN-CENTRALE. На успешное выполнение инициализации укажут два мигания светодиода освещения пола
- с помощью боковых стрелок выберите первый канал (светодиод 1) и нажмите центральную клавишу:

на успешное выполнение программирования первого канала укажет одно мигание светодиода освещения пола;

- с помощью боковых стрелок выберите второй канал (светодиод 2) и нажмите центральную клавишу:

на успешное выполнение программирования второго канала укажут 2 мигания светодиода освещения пола;

- с помощью боковых стрелок выберите третий канал (светодиод 3) и нажмите центральную клавишу:

на успешное выполнение программирования третьего канала укажут 3 мигания светодиода освещения пола;

- с помощью боковых стрелок выберите четвертый канал (светодиод 4) и нажмите центральную клавишу:

на успешное выполнение программирования четвертого канала укажут 4 мигания светодиода освещения пола;

- с помощью боковых стрелок выберите пятый канал (светодиод 5) и нажмите центральную клавишу:

на успешное выполнение программирования пятого канала укажут 5 миганий светодиода освещения пола;

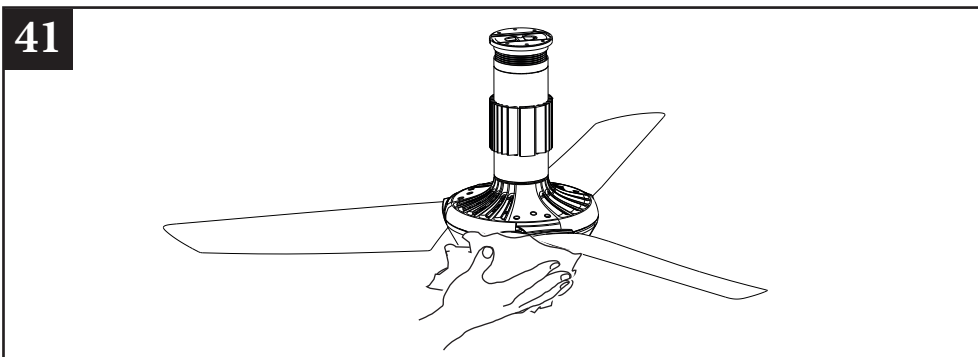
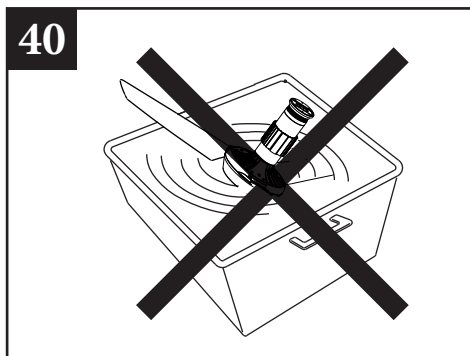
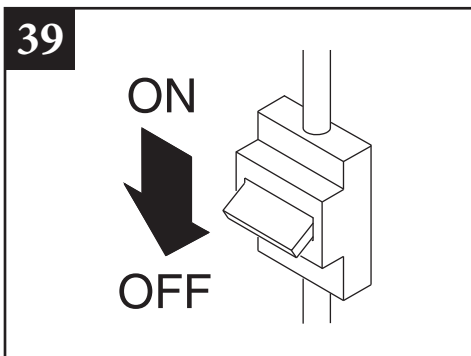
- с помощью боковых стрелок выберите шестой канал (светодиод 6) и нажмите центральную клавишу:

на успешное выполнение программирования шестого канала укажут 6 миганий светодиода освещения пола.

Предупреждение
класс приемника: 2

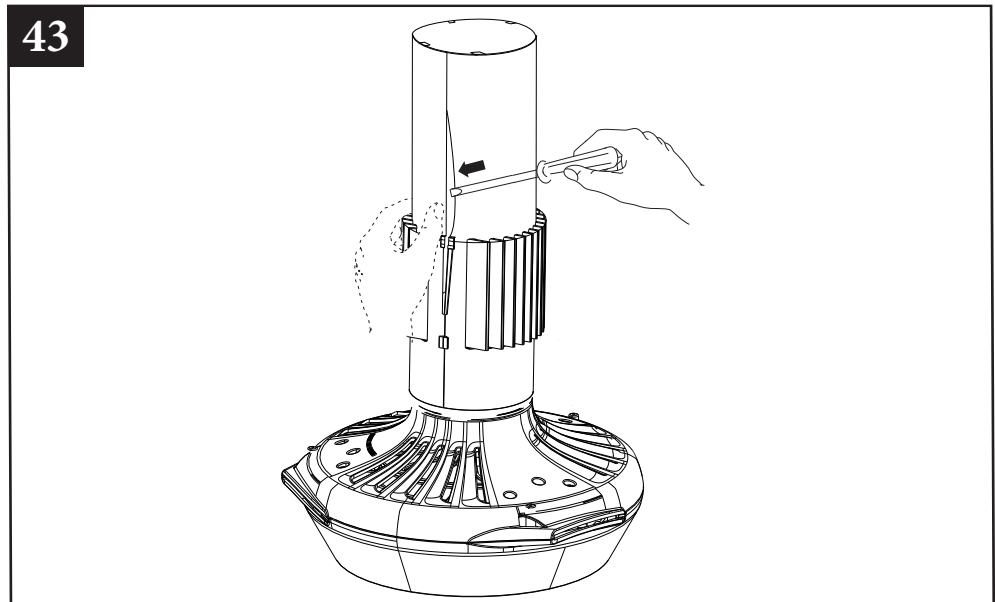
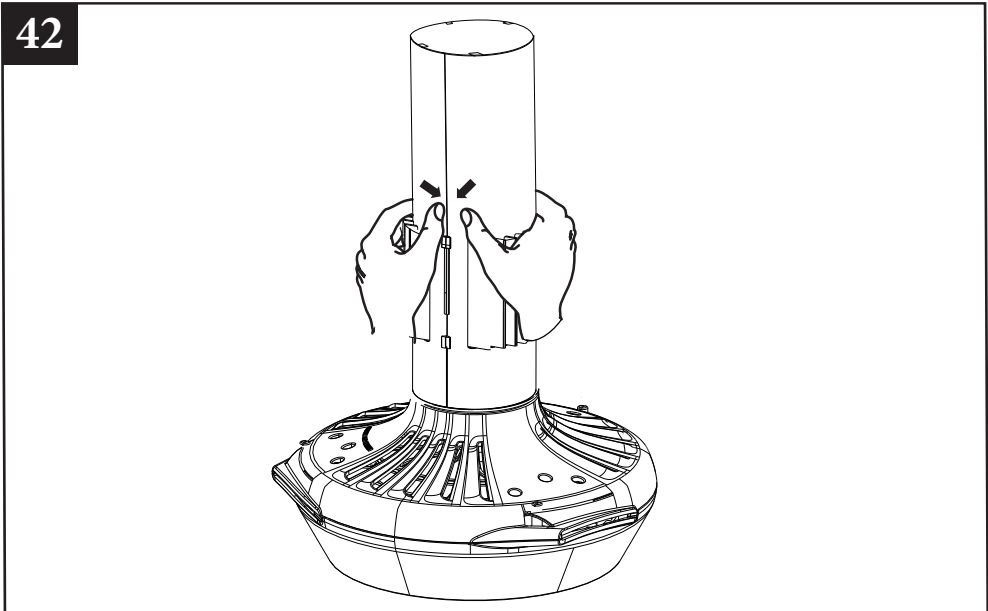
ЧИСТКА И ТЕХОБСЛУЖИВАНИЕ ВЕНТИЛЯТОРА

Перед тем как приступать к любой операции по чистке или уходу за изделием, выключите его с помощью выключателя и выньте вилку сетевого шнура из электрической розетки.

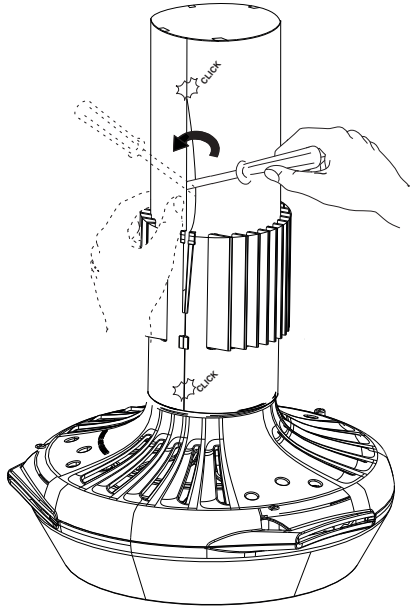


Демонтаж корпуса:

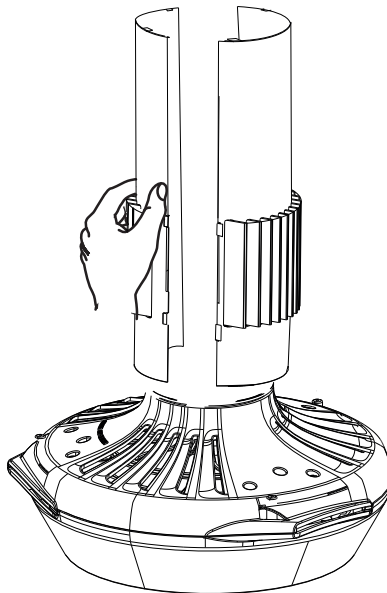
Нажмите пальцами на части корпуса как показано на рис. 42 до образования небольшой щели (рис.43), в которую можно вставить шлицевую широкую отвертку. Поверните отвертку как показано на рис. 44 и корпус раскроется на две части (рис. 45).



44



45



УТИЛИЗАЦИЯ

Данный символ на вентиляторе указывает на то, что по истечении срока эксплуатации, его нельзя утилизировать как бытовые отходы, его необходимо доставить в центр сбора отходов электрического и электронного оборудования или вернуть продавцу. Пользователь несет ответственность за правильную утилизацию устройства. Несоблюдение этого требования может привести к штрафам, установленным законами об утилизации отходов. Экологически безопасная утилизация отходов, позволяет избежать нанесения вреда окружающей среде и возможных связанных с этим рисков для здоровья, а также способствует рециркуляции материалов, используемых в приборе.

