



СЕРИЯ NORDIK® ECO NEW

Энергосберегающие и реверсивные потолочные вентиляторы

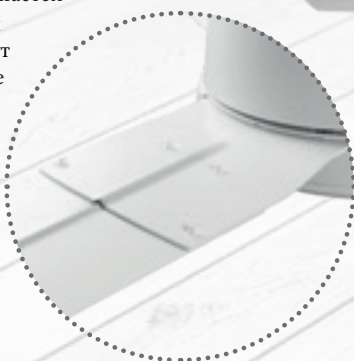


Реверсивные потолочные вентиляторы для жилых и коммерческих помещений, оснащенные бесщеточными ЕС-двигателями, которые обеспечивают низкое энергопотребление (примерно вдвое меньше, чем у традиционных блоков переменного тока одинаковой мощности и производительности), позволяют регулировать скорость вращения для адаптации производительности к фактическим требованиям.

- В данной серии представлены 6 моделей белого цвета, диаметром 90, 120, 140, 160, 180, 200 см.
- Дизайн и сборка полностью выполнены в Италии.
- Низкое энергопотребление (важно в случае установки большого количества вентиляторов и их длительного использования).
- Максимальная рабочая температура 45 °С.
- Подходят для работы ночью, благодаря спрофилированным стальным лопастям, обеспечивающим очень тихую работу.
- Функция реверс позволяет изменять направление движения лопастей. Вращение лопастей «по часовой стрелке» обеспечивает процесс рекуперации тепла в помещении (рекомендуется применять в холодное время года) путем перемещения теплого воздуха от потолка вниз. Вращение лопастей «против часовой стрелки» создает обратный эффект охлаждения воздуха в помещении.
- Минимальная высота вентилятора от земли должна составлять 2,3 м.
- Верхний и нижний колпаки устройств выполнены из термостойкого ABS пластика, устойчивого к ультрафиолетовому излучению.
- Бесщеточные двигатели с электронным переключением (ЕС) с валом на шарикоподшипниках гарантируют длительную непрерывную работу при максимальной температуре и способны обеспечить высокую производительность в рабочем диапазоне.
- Интегрированный электродвигатель.
- Лопасти из окрашенной в белый цвет листовой стали. Вентиляторы поставляются в комплекте со штангой из стали длиной 290 мм, окрашенной полиэфирной краской, устойчивой к царапинам.
- В моделях 180/70” и 200/80” лопасти имеют специальное усиление в области крепления к двигателю, чтобы гарантировать более высокое механическое сопротивление и длительный срок службы.
- Вентиляторы комплектуются монтажным крюком с виброизолятором и крепежными болтами.
- Возможность управления с помощью регуляторов скорости Vortice POT-R или пульта дистанционного управления TELENORDIK ECO (опция).
- Безопасность данного оборудования подтверждена итальянским институтом качества IMQ.
- Степень защиты от пыли и воды: IP20.
- Класс электрической изоляции: I (требуется заземление).
- Соответствует требованиям европейских правил № 206/2012.

ВЫСОКАЯ ПРОИЗВОДИТЕЛЬНОСТЬ

Благодаря особой конструкции лопастей вентиляторы серии NORDIK ECO могут перемещать большие потоки воздуха, различающиеся по объему в зависимости от размера модели.



ЧАШКИ И КРЫШКИ ДВИГАТЕЛЯ

Материал корпусных элементов, защищающих двигатель - термопластичная смола (устойчивая к царапинам).

ПОВОРОТНЫЕ КРЕПЛЕНИЯ

Особая форма подвеса позволяет скрыть устройства крепления.

СТАЛЬ С ПОРОШКОВЫМ ПОКРЫТИЕМ

Лопасты и штанга выполнены из листовой стали, окрашены в белый цвет.

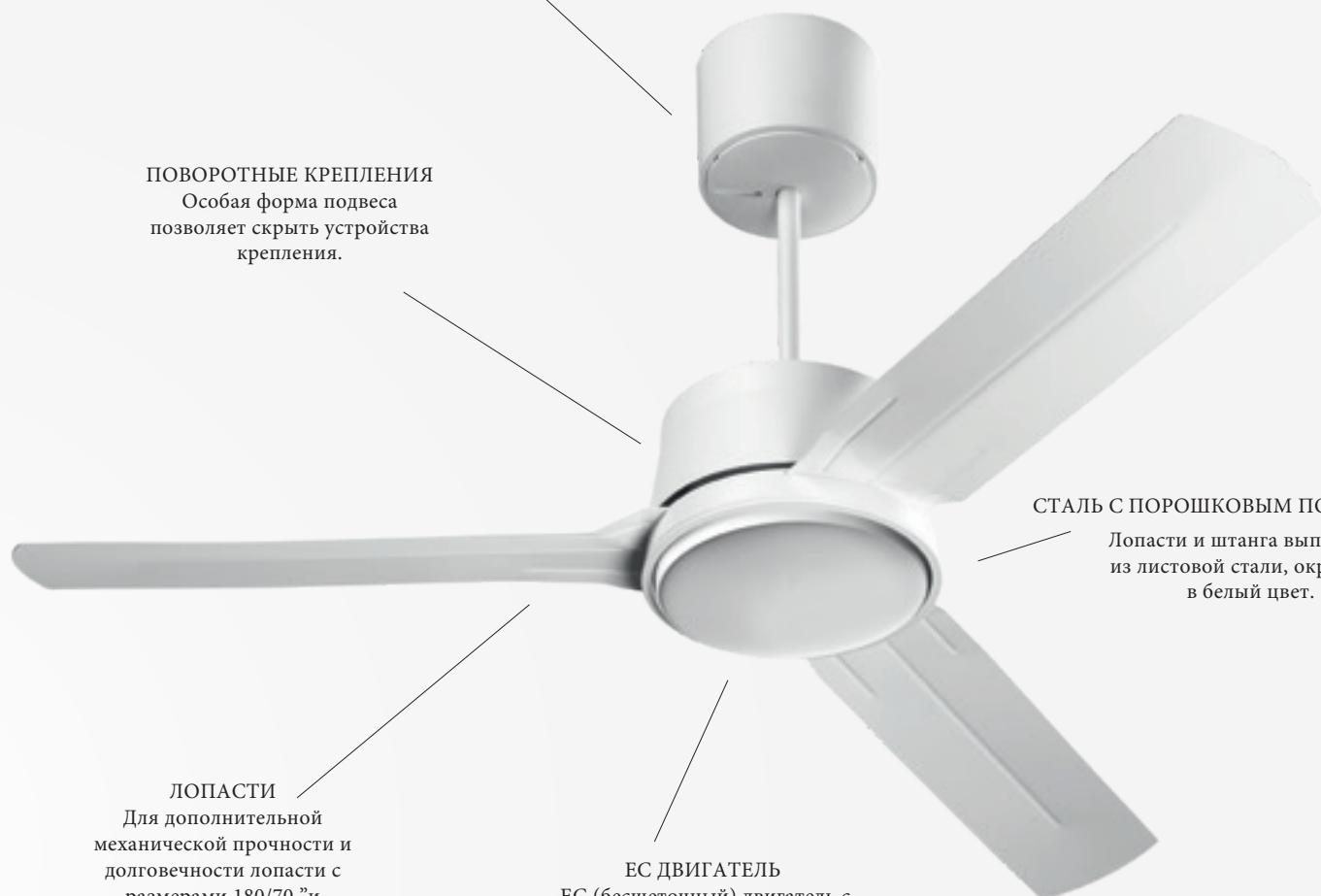
ЛОПАСТИ

Для дополнительной механической прочности и долговечности лопасти с размерами 180/70" и 200/80" устанавливаются в точку крепления к двигателю.

ЕС ДВИГАТЕЛЬ

ЕС (бесщеточный) двигатель с поворотным валом на шарикоподшипниках, способный обеспечить высокую эффективность во всем рабочем диапазоне. Встроенный электродвигатель.

Подвесной кронштейн состоит из специальной пластины с 4 отверстиями для наиболее плотного и прочного крепления, который также можно использовать для установки вентилятора на наклонных потолках.





СЕРИЯ NORDIK® ECO

NEW

Энергосберегающие и реверсивные потолочные вентиляторы

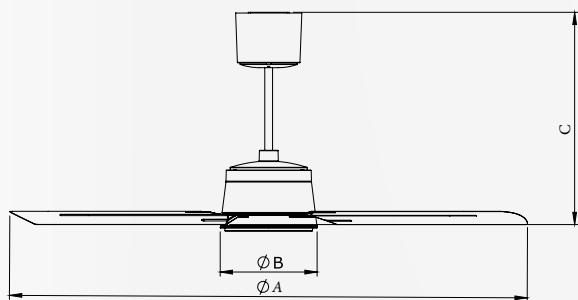
ТЕХНИЧЕСКИЕ ХАРАКТЕРИСТИКИ

МОДЕЛИ	КОД	ЦВЕТ	В	Гц	Вт	А	обор. в мин	кол-во лопастей	м3/ч
NORDIK ECO 90/36°	61060	БЕЛЫЙ	220-240	50	27	0,26	250	3	9500
NORDIK ECO 120/48°	61061				30	0,29	235		14100
NORDIK ECO 140/56°	61062				30	0,29	235		16500
NORDIK ECO 160/60°	61063				30	0,29	210		17200
NORDIK ECO 180/70°	61064				40	0,37	205		21000
NORDIK ECO 200/80°	61065				40	0,37	200		22500

СЕРИЯ NORDIK® INTERNATIONAL PLUS | ТЕХНИЧЕСКИЕ ХАРАКТЕРИСТИКИ СОГЛАСНО ДИРЕКТИВАМ ИЕС 60879; EN62301: UNI EN ISO 3741

	КОД	ОБОЗНАЧЕНИЕ РАЗМЕРНОСТЬ	NORDIK	NORDIK	NORDIK	NORDIK	NORDIK	NORDIK ECO
			ECO 90/36°	ECO 120/48°	ECO 140/56°	ECO 160/60°	ECO 180/70°	200/80°
Максимальная производительность	F	м3/мин	158,33	234,17	275	286,67	350	375
Потребляемая мощность	P	Вт	27	30	30	30	40	40
Сервисный параметр	SV	(м3/мин)Вт	5,864	7,833	9,167	9,556	8,750	9,375
Энергопотребление в режиме ожидания	PSB	кВт	0,38	0,38	0,38	0,38	0,38	0,38
Уровень звукового давления	LWA	дБ(А)	45,6	52,1	53,9	54,2	56,9	57,8
Максимальная скорость	C	м/сек	2,88	2,41	2,07	1,65	1,59	1,38

РАЗМЕРЫ



МОДЕЛИ	КОД	А	В	С
NORDIK ECO 90/36°	61060	914	237	535
NORDIK ECO 120/48°	61061	1218	237	535
NORDIK ECO 140/56°	61062	1422	237	535
NORDIK ECO 160/60°	61063	1524	237	535
NORDIK ECO 180/70°	61064	1800	237	535
NORDIK ECO 200/80°	61065	2000	237	535

Размеры (мм)

АКСЕССУАРЫ

POT R (код 12829)



Потенциометр - для внешней настройки контроллеров с 0-10 В

TELENORDIK ECO (код 21200)



Инфракрасный пульт дистанционного управления

VORT DELTA T WiFi (код 21200)

Несколько контроллеров WiFi

КОМПЛЕКТ ЗАПАСНЫХ ЛОПАСТЕЙ



Лопасты 900 мм (код 21162)
 Лопасты 1200 мм (код 21163)
 Лопасты 1400 мм (код 21164)
 Лопасты 1600 мм (код 21165)
 Лопасты 1800 мм (код 21166)
 Лопасты 2000 мм (код 21167)

УДЛИНЯЮЩАЯ ШТАНГА



Штанга 160 мм (код 21150)
 Штанга 290 мм (код 21151)
 Штанга 350 мм (код 21152)
 Штанга 500 мм (код 21153)
 Штанга 665 мм (код 21154)
 Штанга 915 мм (код 21155)





СЕРИЯ NORDIK® ECO NEW

Энергосберегающие и реверсивные потолочные вентиляторы

ПРИЛОЖЕНИЯ



ПРИЛОЖЕНИЯ

