
Плавные регуляторы скорости Vortice Vort Delta T





Содержание

Краткое описание и назначение	2
Требования по соблюдению техники безопасности	3
Работа системы.....	5
Монтаж.....	6
Настройка и калибровка системы.....	6
Утилизация	10

Перед монтажом и подключением изделия внимательно прочитайте настоящую инструкцию. Компания Vortice не несет ответственности за ущерб, причиненный здоровью людей или оборудованию, вызванный несоблюдением положений настоящей инструкции. Следуйте всем содержащимся в ней указаниям для обеспечения длительного срока службы, механической и электрической надежности устройства. Сохраняйте настоящую инструкцию.

КРАТКОЕ ОПИСАНИЕ И НАЗНАЧЕНИЕ

Предназначены для регулировки от одного до шестнадцати потолочными вентиляторами с суммарной силой тока до 6 А.

- Позволяют в автономном режиме регулировать скорость вращения вентиляторов в зависимости от разности температур внизу помещения и у потолка (с помощью 2-ух датчиков температуры).
- Вентиляторы одновременно вращаются быстрее, когда датчики фиксируют высокое значение разницы температуры воздуха у потолка и пола, и, наоборот, замедляют обороты, в случае уменьшения данной разницы.
- Так же регулировка может происходить в ручном режиме.
- Степень защиты - IP54.
- Корпусные элементы регулятора выполнены из ABS пластика.

ТРЕБОВАНИЯ ПО СОБЛЮДЕНИЮ ТЕХНИКИ БЕЗОПАСНОСТИ

ПРЕДОСТЕРЕЖЕНИЯ



Осторожно! Данный раздел указывает на необходимость соблюдения осторожности для предотвращения травм.

- Не допускается использование прибора для целей, не оговоренных в настоящем руководстве.
- После извлечения прибора из упаковки убедитесь в его исправности, в случае каких-либо сомнений следует обратиться к квалифицированному специалисту.
- Упаковку и прибор следует хранить в местах недоступных для детей.
- Аналогично использованию любых других бытовых электроприборов, при эксплуатации данного устройства следует соблюдать следующие основные правила:
 - Никогда не дотрагивайтесь до регулятора мокрыми или влажными руками.
 - Никогда не дотрагивайтесь до регулятора, будучи босиком.
 - Не разрешайте пользоваться регулятором детям.
- В случае принятия решения об отключении устройства и прекращения его использования, сначала выключите системный выключатель, а затем отсоедините его от источника питания. Храните оборудование в месте, недоступном для детей и недееспособных лиц.
- Данное устройство не предназначено для использования лицами (включая детей) с ограниченными физическими, сенсорными или умственными способностями или неопытными или нетренированными лицами при условии, что они контролируются или им поручено безопасное использование прибора и важно понимать связанные с этим риски. Дети не должны играть с прибором. Процедуры очистки и обслуживания, которые могут быть предприняты пользователем, не должны возлагаться на детей, если они не находятся под наблюдением.
- Установка прибора в ванных комнатах (где есть ванны или душевые) должна соответствовать действующим нормам.

УКАЗАНИЯ



Осторожно! Данный раздел указывает на необходимость соблюдения осторожности для предотвращения повреждения электроприбора.

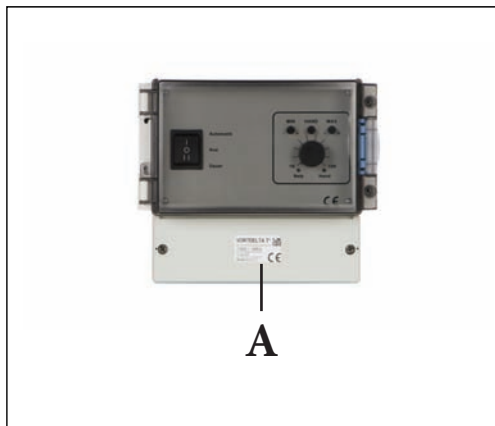
- Не допускается вносить какие-либо изменения в устройство регулятора.



- Не допускается подвергать прибор неблагоприятным атмосферным воздействиям (дождь, солнце и т.п.).
- Рекомендуется регулярно проводить тщательный визуальный осмотр прибора. При обнаружении любых дефектов дальнейшая эксплуатация регулятора не допускается, и рекомендуется немедленно обратиться в сервисный центр Vortice.
- Электросеть, к которой подсоединяется прибор, должна удовлетворять действующим нормам и правилам.
- Установка прибора должна осуществляться только квалифицированным специалистом.
- Прибор должен быть заземлен эффективной системой заземления, как предусмотрено действующими правилами электробезопасности. Если вы сомневаетесь, попросите квалифицированного специалиста сделать осмотр.
- В случае ненормальной работы и/или неисправности изделия, немедленно обратитесь в авторизованный сервисный центр фирмы Vortice; при необходимости проведения ремонта запросите оригинальные запчасти фирмы Vortice.
- Для установки прибора используйте многополярный выключатель с минимальными контактными зазорами 3 мм.
- Рабочая температура не должна превышать 40 ° C (104 ° F)

Важно!

Параметры электрической сети должны соответствовать приведенным на табличке А (табличка расположена на передней панели устройства).

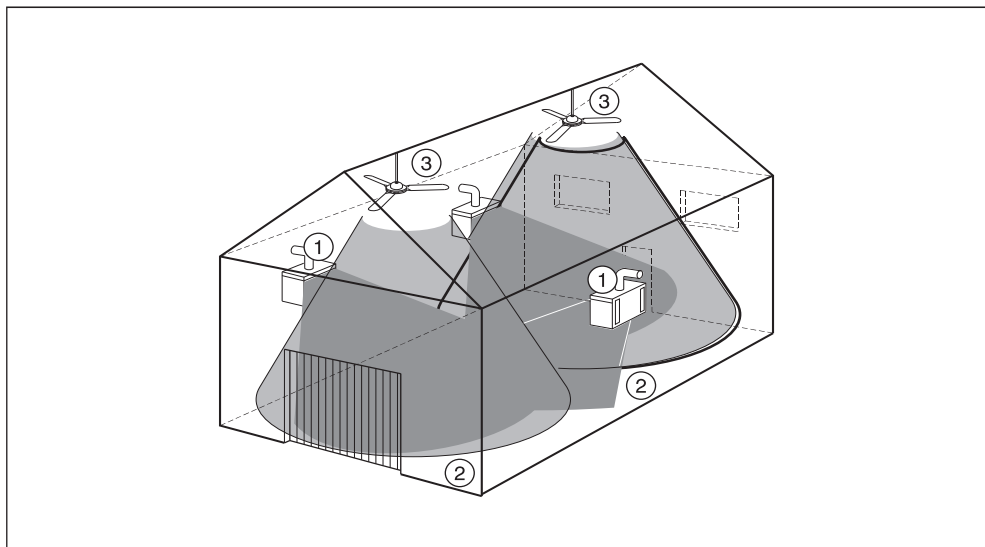


РАБОТА СИСТЕМЫ

Помещение обогревается генератором горячего воздуха (1) или аналогичной системой отопления, которая направляет нагретый воздух в занятую зону (2). Поскольку горячий воздух имеет меньший удельный вес, чем холодный, он поднимается к потолку, где накапливается. Система VORT DELTA T компенсирует разницу температур между полом и потолком.

Вентиляторы Nordik International Plus (3) управляются таким образом, чтобы горячий воздух направлялся от потолка вниз к занимаемой зоне. Когда в помещении достигнута заданная температура, VORT DELTA T отключает вентиляторы.

VORT DELTA T может использоваться с существующими системами отопления независимо от их типа. Для управления системой отопления вмешательство пользователя не требуется, так как VORT DELTA T функционирует на основе текущих и измеренных параметров и учитывает внешние факторы, такие как солнечная радиация, сквозняки вызванные открытием дверей и т. д.





МОНТАЖ

VORT DELTA T должен соответствовать действующим нормам электропроводки IEE. Установка должна выполняться только квалифицированным электриком. Проводники должны быть вставлены только снизу, используя прилагаемый держатель кабеля. Соединения должны быть такими, как показано на схеме. VORT DELTA T может контролировать до 15 приборов (максимум 6 ампер). Прозрачная крышка VORT DELTA T должна быть прикреплена после установки или регулировки с помощью прилагаемого винта. Система полностью автоматическая и не требует вмешательства пользователя.

УСТАНОВКА ДАТЧИКОВ ПРОСТРАНСТВА

Положение датчиков пола и потолка VORT DELTA T имеет важное значение для правильного функционирования системы. Оба датчика должны быть расположены в воздушных потоках вентилятора Nordik International Plus и не должны быть закрыты. Потолочный датчик должен быть установлен в самой высокой точке помещения, предпочтительно в центральном положении; отверстия в потолке или изолирующие мостики в непосредственной близости могут привести к ложному измерению данных и неправильной работе системы. Датчик пола должен быть установлен в положение на занятой области. Открытые двери или окна или внезапные сквозняки, действующие непосредственно на датчик пола, могут вызвать неисправность вентиляторов Nordik International Plus. Датчик не должен быть закрыт. Ни один датчик не должен быть установлен на металлических опорах, соединенных с внешней стороной (холодный мост). Полупроводниковый датчик можно подключить с помощью обычного 2-проводного кабеля (0,5 мм²). Для длин более 15 метров используйте кабель диаметром не менее 1,5 мм². Максимальная длина 50 метров.

НАСТРОЙКА И КАЛИБРОВКА СИСТЕМЫ

Когда контроллер и соответствующие датчики установлены и подключены к сети, необходимо выполнить калибровку системы:

1) Регулировка минимальной и максимальной скорости для установленных вентиляторов.

Минимальная рабочая скорость

Установите минимальную рабочую скорость вентиляторов следующим образом: - Включите систему, повернув ручку 1 в положение AUTOM. Загорится зеленый индикатор NET 6.

- Поверните ручку 2 влево (против часовой стрелки) до упора.



- Поверните ручку триммера 4 MANUAL вправо (по часовой стрелке) до упора. Загорится желтый индикатор MANUAL 7.
- Поверните ручку регулировочного триммера на 3 минуты, чтобы установить минимальную желаемую скорость для вентиляторов.

Максимальная рабочая скорость

Установите максимальную рабочую скорость вентиляторов следующим образом:

- Поверните регулировочную ручку 2 вправо (по часовой стрелке) до упора.
- Поверните ручку регулировочного триммера 5MAX и установите максимальную скорость вращения вентиляторов.
- Поверните ручку триммера 4MANUAL влево (против часовой стрелки) до упора. Желтый индикатор MANUAL 7 выключается.

Регулировка минимальной и максимальной скорости вращения вентиляторов завершена.

Активация системы автоматического управления

- Поверните ручку 1 в положение AUTOM.
- Поверните ручку 2 в положение, соответствующее требуемой разнице температур, между верхним и нижним датчиками.
- Первоначальное рекомендуемое значение составляет 3 °С (третий слот слева). Настройки позволяют вентиляторам работать непрерывно между минимальной и максимальной скоростью, когда перепад температур между датчиками превышает установленное значение 3 °С.

2) Функция «Минимальный лимит»

Конфигурация также предусматривает возможность установки режима работы, который должен включаться автоматической системой каждый раз, когда достигается разность температур (дельта t °).

• «Минимальный лимит» ВЫКЛ

Вентиляторы работают на минимальной установленной скорости (эта функция полезна, когда необходимо поддерживать циркуляцию воздуха).

• «Минимальный лимит» ВКЛ

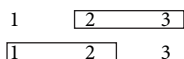
При достижении необходимой температуры вентиляторы отключаются.

По умолчанию система настроена с функцией «Минимальный предел» ВЫКЛ (рекомендуется).

Установите «Минимальный лимит» ВКЛ следующим образом:

- Используйте плоскогубцы для перемещения переключки из положения 2-3 (справа), как показано на рисунке 1, в положение 1-2 (слева), как показано на рисунке 1.

Конфигурация по умолчанию



Минимальный лимит ВЫКЛ

Минимальный лимит ВКЛ



3) Корректировка регулировки

Чтобы отменить настройку автоматической настройки датчиков температуры для работы вентиляторов на максимальной скорости, поверните левую ручку в положение НЕПРЕРЫВНЫЙ.

4) Регулировка скорости вентилятора

Контроллер также можно использовать для ручной регулировки скорости вращения вентиляторов и отключения датчиков температуры.

Ручная настройка

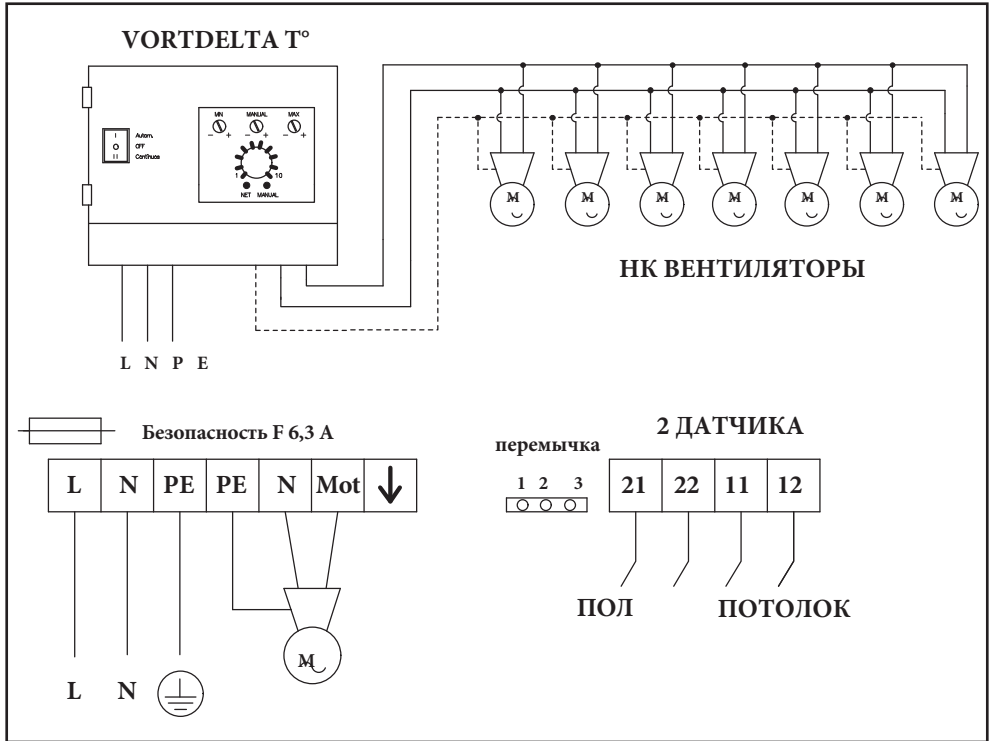
- Поверните регулировочный триммер 4 MANUAL вправо (по часовой стрелке).

Загорится желтый индикатор MANUAL 7.

- Поверните ручку регулировки 2 до требуемой скорости вращения вентилятора.

После завершения регулировки закройте прозрачную крышку и убедитесь, что крышка защелкнулась на месте. При необходимости зафиксировать его в нужном положении с помощью стопорного винта с диаметром 4 x 19 мм.

Напряжение цепи	230 В +/- 10%, 50 Гц
Номинальный ток	0,2 А эфф. - 6 Эфф.
Допустимая температура окружающей среды	0°C to 40°C
Разница температур	3°C to 10°C
Контроль PD	3°C
Главный переключатель	ВЫКЛ-АВТОМАТИЧЕСКОЕ ВЫКЛЮЧЕНИЕ-НЕПРЕРЫВНОЕ
Зеленый светодиод	Напряжение питания в норме
Желтый светодиод	Ручной (регулятор скорости)
Размеры корпуса	160x190x100 мм
Тип защиты корпуса	IP54
Предохранитель	F 6,3 А
Подключение датчика	Двухфазный кабель 0,5 мм ² ; 1,5 мм ² для 15 м - 50 м



УСТРАНЕНИЕ НЕИСПРАВНОСТЕЙ VORT DELTA T

Сопротивление измеряется на датчиках		Перемычка: положение 1	Перемычка: положение 2
Положение / потолок	Положение / пол	Состояние вентилятора	
прерванный	прерванный	вхолостую	Вращение на минимальной скорости
прерванный	<ul style="list-style-type: none"> • Около 5.700 Ом при 20 ° C • Около 4.700 Ом при 25 ° C 	вхолостую	Вращение на минимальной скорости
<ul style="list-style-type: none"> • Около 5.700 Ом при 20 ° C • Около 4.700 Ом при 25 ° C 	прерванный	Вращение на максимальной скорости	Вращение на максимальной скорости
Датчик короткого замыкания		Вращение на максимальной скорости	Вращение на максимальной скорости
Короткое замыкание обоих датчиков		Вращение на максимальной скорости	Вращение на максимальной скорости



Справочная таблица для датчика температуры/сопротивления (ПНС 4.7 кОм при 25°C)

Контрольная температура в ° C	Опорное сопротивление в ом
-10	25217
-5	19392
0	15040
5	11743
10	9241
15	7330
20	5855
25	4700
30	3777
35	3071
40	2512
45	2066

УТИЛИЗАЦИЯ

Прибор соответствует директиве ЕС 2002/96/ЕС.
Данный символ на устройстве указывает на то, что по истечении срока эксплуатации, его нельзя утилизировать как бытовые отходы, его необходимо доставить в центр сбора отходов электрического и электронного оборудования или вернуть продавцу. Пользователь несет ответственность за правильную утилизацию устройства. Несоблюдение этого требования может привести к штрафам, установленным законами об утилизации отходов. Экологически безопасная утилизация отходов, позволяет избежать нанесения вреда окружающей среде и возможных связанных с этим рисков для здоровья, а также способствует рециркуляции материалов, используемых в приборе.

